



**BE GREEN  
SAVE ENERGY** 

# tectum I

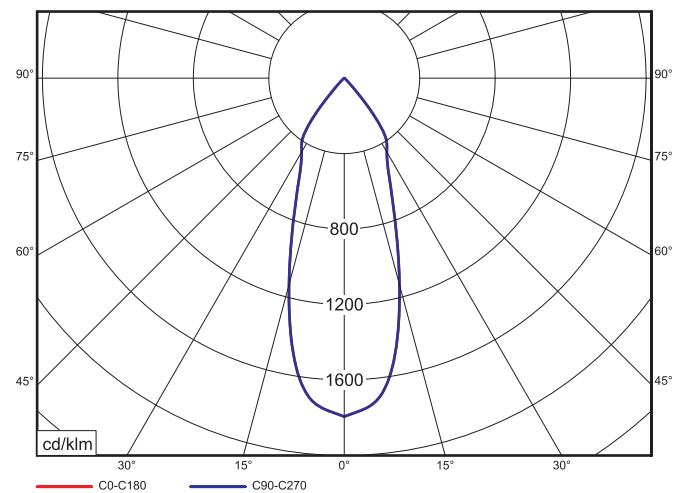
## LED-Downlight

Version 20110619

### Technische Daten / Specification

Abmessungen	Ø 197 mm Höhe 150 mm
Aufhängung	kardanische Aufhängung
Farbtemperaturen	3000K
Abstrahlwinkel	60° (/ 80° geplant)
Steuerung	-
Netzteil	extern
Lichtquelle	LED Bridgelux
Anzahl LED	1
Leistungsaufnahme in W	28
Lichtleistung	1269 lm
Betriebsspannung	230 VAC
Gehäuse	weis lackierter Ring schwarz lackierter Kühlkörper
Betriebstemperatur	-10°C – 40°C
Lebensdauer L <sub>50</sub>	45'000 Std
Schutzklasse	Leuchte III Betriebsgerät I
Zulassung	CE

### Polardiagramm / Polar Candela Distribution

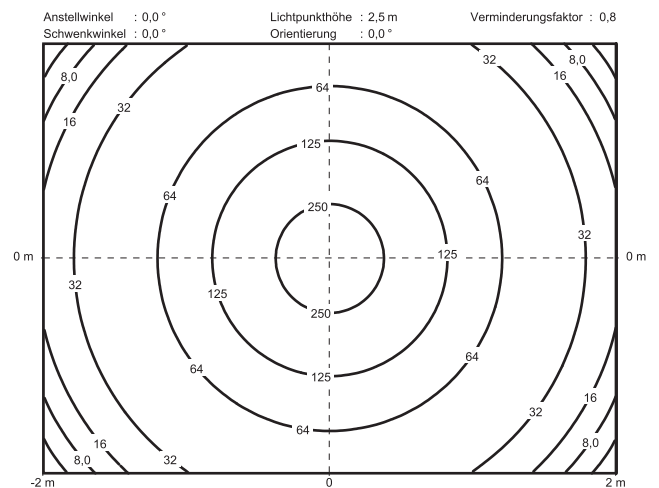


### Kegeldiagramm / Illuminance at Distance

Abstand [m]	Kegeldurchmesser [m]	E [lx]
0,5	0,33	E(0°) 9105 E(C0) 18,1° 4349
1,0	0,65	E(0°) 2276 E(C0) 18,1° 1087
1,5	0,98	E(0°) 1012 E(C0) 18,1° 483
2,0	1,31	E(0°) 569 E(C0) 18,1° 272
2,5	1,63	E(0°) 364 E(C0) 18,1° 174
3,0	1,96	E(0°) 253 E(C0) 18,1° 121

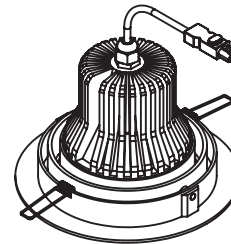
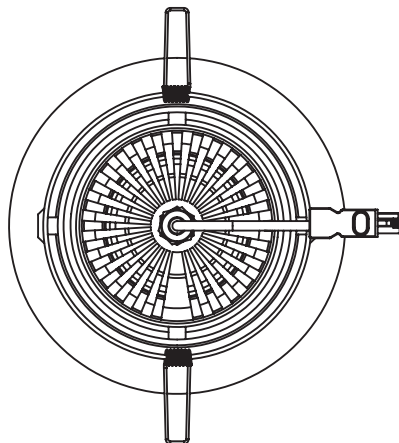
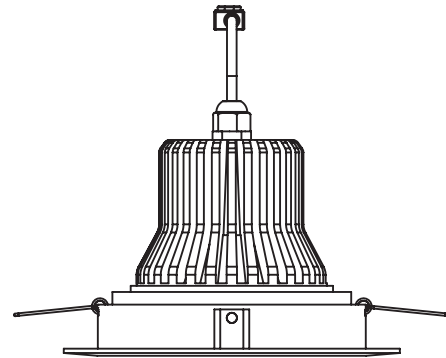
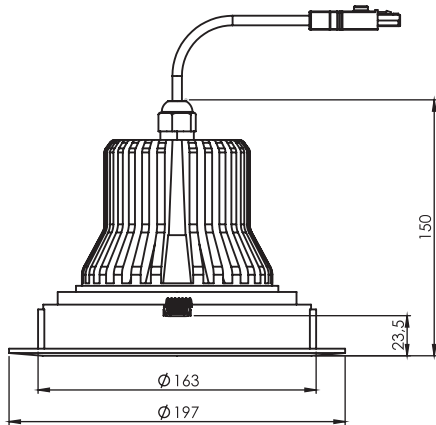
Halbwertswinkel 18,1°

### Isolux / Iso-illuminance curve



TECTUM ist ein Markenname der Tectum GmbH, ein eingetragenes Warenzeichen der Tectum GmbH. Alle Rechte vorbehalten. Nachdruck, Vervielfältigung und Verbreitung, auch auszugsweise, ist ohne schriftliche Genehmigung der Tectum GmbH.

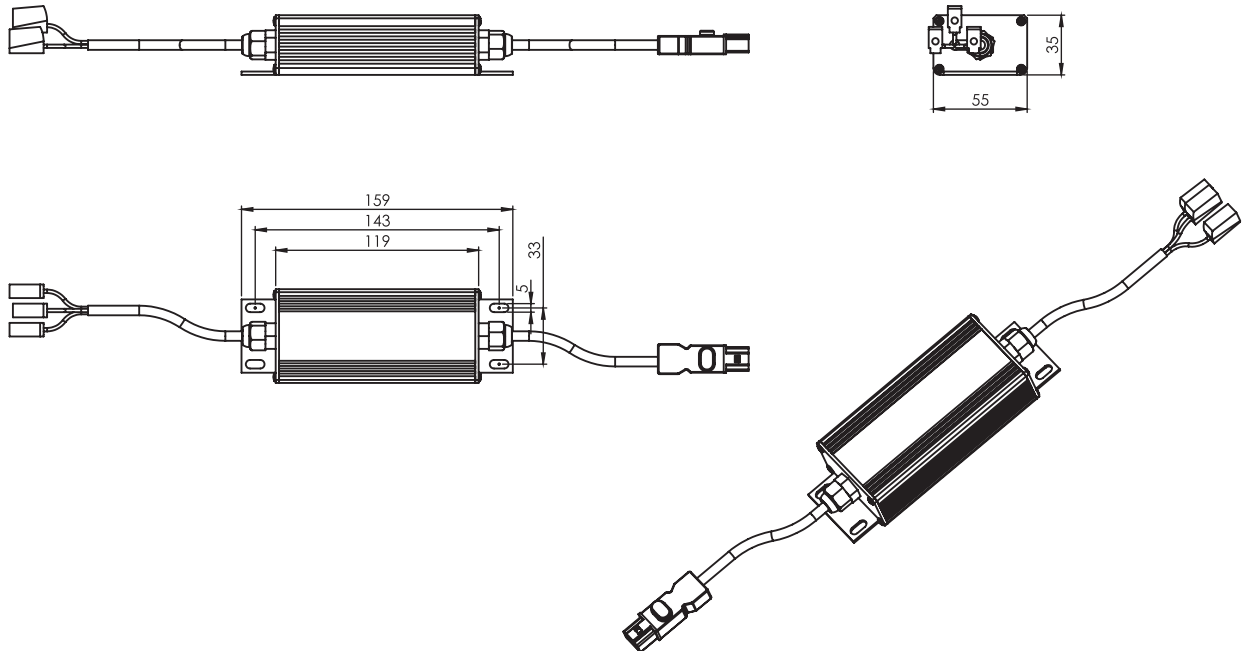
TECTUM ist ein Markenname der Tectum GmbH, ein eingetragenes Warenzeichen der Tectum GmbH. Alle Rechte vorbehalten. Nachdruck, Vervielfältigung und Verbreitung, auch auszugsweise, ist ohne schriftliche Genehmigung der Tectum GmbH.



Allgemeinreferenzen DIN ISO 2768 T1 - m DIN ISO 2768 T2 - K		Werkstückarten siehe Zeichnung	Oberfläche siehe Zeichnung	Werkstoff Behandlung	Masse Abmessungen	0,64 kg
		Oberfläche 2452,85 cm <sup>2</sup>	Volumen 637,46 cm <sup>3</sup>	Beschreibung <b>tectum I</b>		Maßstab 1:2
		Datum 21.07.2011	Name MS	Artikelnummer / Revision		Blattgröße A3
		Konstrukteur 21.07.2011	MS			Blatt 1/1
		Geprüft				
Rev.	Revision	Datum	Name	Norm		

Diese Zeichnung ist Eigentum der eo:light GmbH. Sie ist urheberrechtlich geschützt und darf nicht ohne schriftliche Genehmigung der eo:light GmbH kopiert, verbreitet oder in irgendeiner Weise öffentlich zugänglich gemacht werden. Die Weitergabe an Dritte ist ausdrücklich untersagt.

Diese Zeichnung ist Eigentum der eo:light GmbH. Sie ist urheberrechtlich geschützt und darf nicht ohne schriftliche Genehmigung der eo:light GmbH kopiert, verbreitet oder in irgendeiner Weise öffentlich zugänglich gemacht werden. Die Weitergabe an Dritte ist ausdrücklich untersagt.



Allgemeinreferenz DIN ISO 2768 T1 - m DIN ISO 2768 T2 - K	Werkstückkanten siehe Zeichnung	Oberfläche siehe Zeichnung	Werkstoff Behandlung	Masse Abmessungen
	Oberfläche	Volumen	Beschreibung <b>Betriebsgerät tectum I</b>	
	Konstruktor	Datum		Maßstab 1:2
	Zeichner	21.07.2011		Blattgröße A3
	Geprüft		Artikelnummer / Revision	Blatt 1/1
Rev.	Revision	Datum	Name	Norm

## Sicherheitshinweise / safety instructions

- Beachten Sie immer die technischen Daten auf dem Datenblatt. Technische Änderungen vorbehalten.
- Die beigefügte Gebrauchsanleitung ist Voraussetzung für den ordnungsgemäßen Gebrauch.
- Die Montage/Wartung darf nur durch eine geprüfte Elektrofachkraft erfolgen.
- Die Aderbelegung ist gemäß Schaltschema zu beachten!
- Achtung! Vor Beginn der Arbeiten ist die Netzleitung (230V) spannungsfrei zu schalten!
- Der Schutz gegen elektrischen Schlag ist beim Einbau sicherzustellen.
- Beim Einbau ist darauf zu achten, dass benachbarte Bauteile einer Temperatur von 90°C standhalten.
- Elektronische Betriebsgeräte nicht gemeinsam mit induktiven Lasten (Leuchtstofflampen, Entladungslampen, Ventilatoren usw.) im gleichen Stromkreis betreiben. Beim Schalten induktiver Lasten können Defekte am Betriebsgerät entstehen.
- Wärmedämmung darf nicht auf der Leuchte oder dem Betriebsgerät liegen.
- Beim Einbau ist auf die in den technischen Daten angegebene Betriebstemperatur zu achten.
- Vor dem Bohren oder Ausschneiden der Befestigungslöcher bzw. des Leuchtausschnittes ist darauf zu achten, dass die eventuell darunter liegenden Netzleitungen nicht beschädigt werden.
- Litzendrähte dürfen nicht verlötet werden. Es sind Aderendhülsen zu verwenden.
- Spannungskennzeichnung auf dem Betriebsgerät beachten.
- Ein einwandfreier elektrischer Übergang ist beim Anschließen der Leuchte zu gewährleisten.
- Primär- und Sekundärleitungen müssen kreuzungsfrei verlegt werden.
- Sekundärleitungen mehrerer Betriebsgeräte dürfen nicht miteinander verbunden werden.
- Das Betriebsgerät darf nur mit angeschlossener Leuchte unter Spannung gesetzt werden! Wenn die Leuchte unter Spannung mit dem Netzteil verbunden wird, kann die Leuchte beschädigt werden! (Kein Gewährleistungsfall)